

๑. ชื่อโครงการ จัดซื้อจัดจ้างโครงการก่อสร้างรางระบายน้ำรูปตัวยู ถนนอินทรี ซอย ๓/๕

หน่วยงานเจ้าของโครงการ เทศบาลนครแม่สอด

๒. วงเงินงบประมาณที่ได้รับจัดสรร ๒๓๔,๐๐๐ บาท

๓. ลักษณะงานโดยสังเขป

๔. วันที่กำหนดราคากลาง (ราคาอ้างอิง) ๒๒ พฤษภาคม พ.ศ.๒๕๕๘

เป็นเงิน ๒๓๔,๐๐๐ บาท

๕. แหล่งที่มาของราคากลาง (ราคาอ้างอิง) ราคาวस्तุก่อสร้างภาคเหนือ จังหวัดตาก

๖. รายชื่อเจ้าหน้าที่ผู้กำหนดราคากลาง (ราคาอ้างอิง)

๖.๑ นายประธาน เทพสาร ตำแหน่ง รองปลัดเทศบาล ประธานกรรมการกำหนดราคากลาง

๖.๒ ว่าที่ ร.ต.สมชาย จาจุ้ย ตำแหน่ง รรท.ผู้อำนวยการกองช่าง กรรมการกำหนดราคากลาง

๖.๓ นายประสารณ์ สร้อยตะคุ ตำแหน่ง นักบริหารงานช่าง ๗ กรรมการกำหนดราคากลาง

๖.๔ นายจิตรธำรง วงศ์โดยหวัง ตำแหน่ง นายช่างโยธา ๖ ว กรรมการกำหนดราคากลาง

สรุปผลการประมาณราคาค่าก่อสร้าง

ส่วนราชการ.... กองช่าง เทศบาลนครแม่สอด

ประเภท.... งานชลประทาน

สถานที่ก่อสร้าง.... ถนนอินทคีรี ซอย3/5 อำเภอแม่สอด จังหวัดตาก

หน่วยงานออกแบบแปลนและรายการ.... กองช่าง เทศบาลนครแม่สอด

ประมาณราคาตามแบบ.... ปร.4 จำนวน 1 แผ่น

ประมาณราคาเมื่อวันที่.... 22 พฤษภาคม 2558

ลำดับ ที่	รายการ	ค่าวัสดุและค่าแรงงาน เป็นเงิน/บาท	Factor F	รวมค่าก่อสร้าง เป็นเงิน	หมายเหตุ
1	ประเภทงานชลประทาน	184,134.88	1.2726	234,330.05	
	เงื่อนไข				
	เงินล่วงหน้า 0.00%				
	เงินประกันผลงานหัก 0.00%				
	ดอกเบี้ยเงินกู้ 7.00%				
	ค่าภาษีมูลค่าเพิ่ม 7.00%				
สรุป	รวมก่อสร้างทั้งสิ้นเป็นเงินประมาณ			234,330.05	
	คิดเพียง			234,000.00	
	สองแสนสามหมื่นสี่พันบาทถ้วน				

ลงชื่อ

ประธานกรรมการกำหนดราคากลาง

(ประธาน เทศบาล)

ว่าที่ร้อยตรี

กรรมการกำหนดราคากลาง

(สมชาย จาजूย)

ลงชื่อ

กรรมการกำหนดราคากลาง

(นายประสารณ์ สร้อยตะคุ)

ลงชื่อ

กรรมการกำหนดราคากลาง

(นายจิตรธำรงค์ วงศ์โดยหวัง)

ประมาณราคาก่อสร้างงบประมาณนี้

สถานที่ก่อสร้าง... ถนนอินทรีศรีรอย 3/5 อำเภอแม่สอด จังหวัดตาก

ส่วนราชการ... กองช่าง เทศบาลนครแม่สอด

ประมาณการโดย... นายจิรวิวัฒน์ วงศ์โดยหวัง

แบบเลขที่

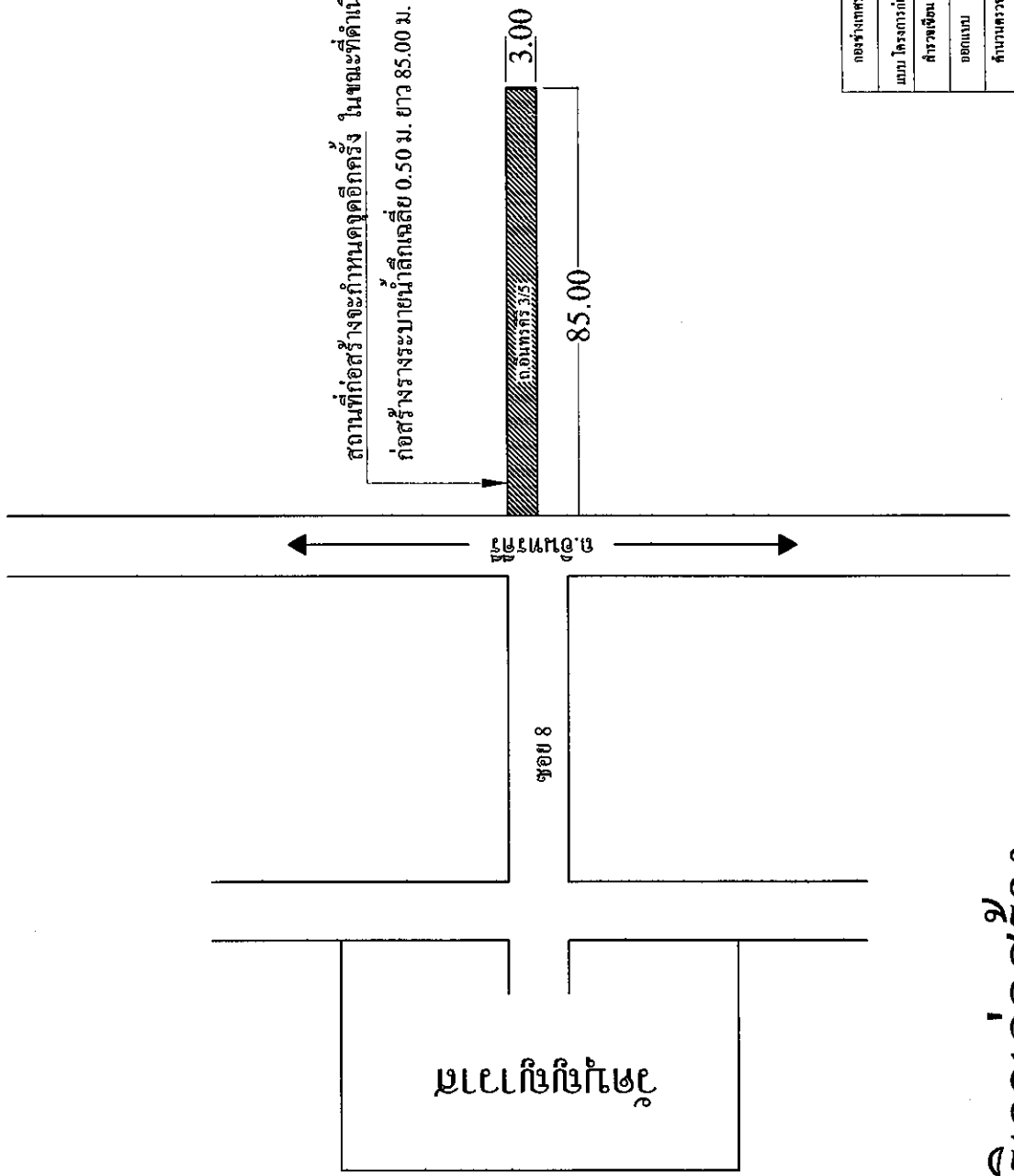
ประมาณการวันที่... 22 พฤษภาคม 2558

ตำแหน่ง... นายช่างโยธา 6 จ.

ลำดับที่	รายการ	จำนวน(ม.)	หน่วย	ค่าวัสดุตั้งของ		ค่าแรงงาน		ค่าวัสดุและแรงงาน จำนวนเงิน	หมายเหตุ
				ราคาต่อหน่วย	จำนวนเงิน	ราคาต่อหน่วย	จำนวนเงิน		
1	วางระบายน้ำเหล็กเจีย 0.50 เมตร	85.00							
	ดินชุด แรงงานคน	49.73	ลบ.ม.	-	-	99.00	4,922.78	4,922.77	ขบทิ้ง
	ทรายหยาบรองพื้น	5.950	ลบ.ม.	319.00	1,898.05	99.00	589.05	2,487.10	
	คอนกรีตหยาบ 1 3 5	3.570	ลบ.ม.	1,530.00	5,462.10	309.00	1,103.13	6,565.23	
	คอนกรีตโครงสร้าง	18.258	ลบ.ม.	1,790.00	32,681.82	306.00	5,586.95	38,268.76	
	เหล็กเส้นกลม SR 24 Ø 6 มม.	371.55	ก.ก.	22.90	8,508.50	2.80	1,040.34	9,548.84	
	เหล็กเส้นกลม SR 24 Ø 9 มม.	1,113.54	ก.ก.	21.23	23,640.45	2.80	3,117.91	26,758.36	
	เหล็กฉาก 50 * 50 * 4	170.00	ม	72.11	12,258.70	-	-	12,258.70	
	งานไม้แบบ	56.67	ตร.ม.	590.00	33,435.30	-	-	33,435.30	
	ค่าแรงไม้แบบ	170.00	ตร.ม.	-	-	100.00	17,000.00	17,000.00	
	งานถือมือคอนกรีตชนพื้น	59.50	ตร.ม.	-	-	40.00	2,380.00	2,380.00	
3	ผูกคอนกรีต								
	คอนกรีต	4.68	ลบ.ม.	1,790.00	8,377.2	346.00	1619.28	9996.48	
	เหล็กเส้นกลม SR 24 Ø 6 มม.	48.99	ก.ก.	22.90	1,121.87	2.80	137.17	1,259.04	
	เหล็กเส้นกลม SR 24 Ø 9 มม.	291.14	ก.ก.	21.23	6,180.90	2.80	815.19	6,996.09	
	ไม้แบบใช้ 30%	12.24	ตร.ม.	50.41	617.02	-	-	617.01	
	ค่าแรงไม้แบบ	40.80				100.00	4,080.00	4,080.00	
	ท่อเหล็กกลม 2"	40.80	เมตร	139.00	5,671.20	-	-	5,671.20	
	ลวดผูกเหล็ก	54.00	ก.ก.	35.00	1,890.00	-	-	1,890.00	
	รวม	85.00	ม.		127,384.00		37,496.61	184,134.88	

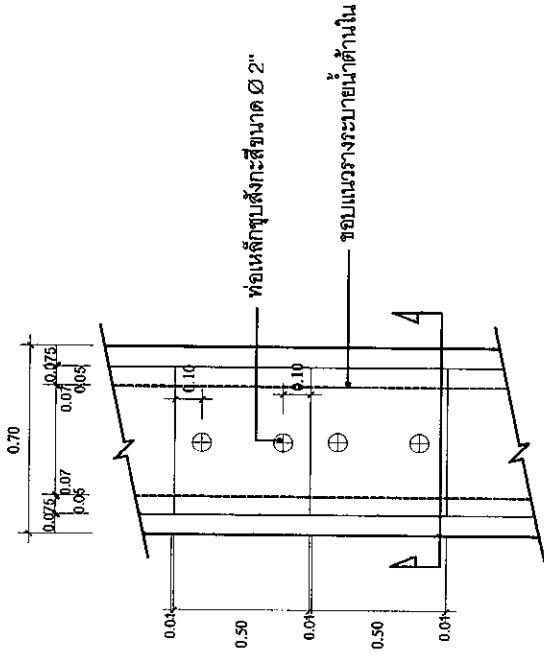


สถานที่ก่อสร้างจะกำหนดจุดอีกครั้ง ในขณะที่ยังดำเนินการก่อสร้าง
ก่อสร้างรางระบายน้ำลึกเฉลี่ย 0.50 ม. ยาว 85.00 ม. ถ.อินทรี

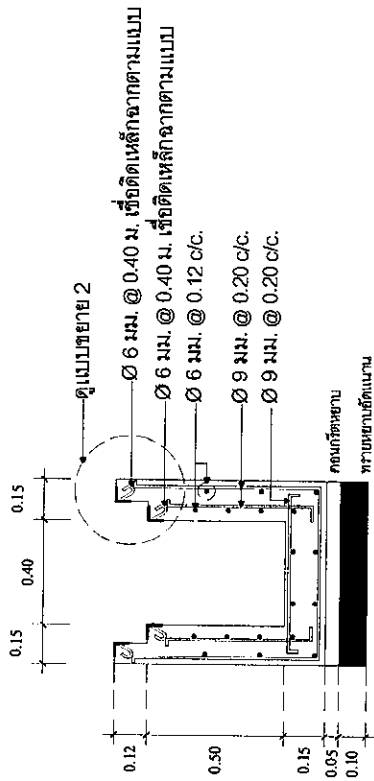
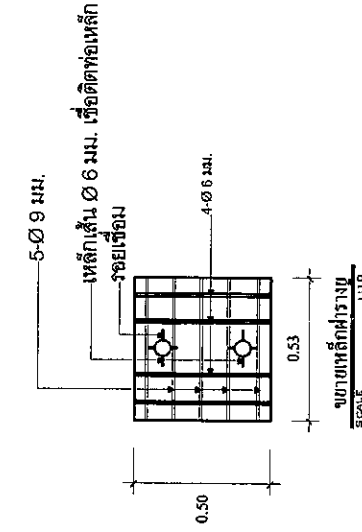
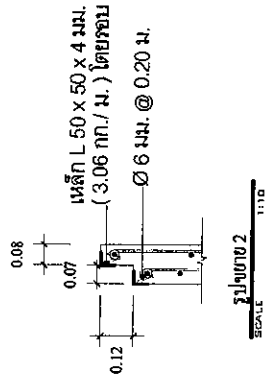


ผังบริเวณก่อสร้าง

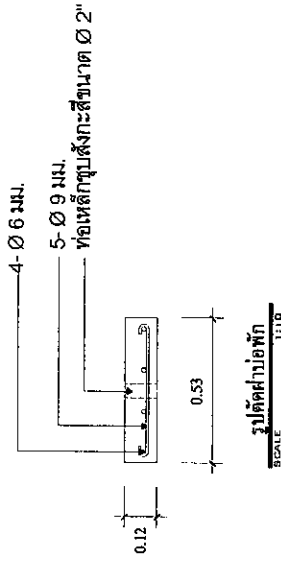
กองช่างเทศบาลนครแม่สอด		แผนที่ /
แบบ	โครงการก่อสร้างระบบบำบัดน้ำเสีย อ.นเรศวร ๓๐๖.3/5	แบบเลขที่ / 2538
สำรวจเขียน	Don N	นายช่าง โอร่า
ออกแบบ	จ. พชร	สถาปนิก
คำนวณตรวจ	[Signature]	หัวหน้างานวิศวกรรม
คำนวณวาง	[Signature]	หัวหน้าฝ่ายออกแบบสถาปัตย์
คำนวณ	[Signature]	ผู้อำนวยการก่อสร้าง
เก็บขอบ	5๐๖	ปลัดเทศบาล
อนุมัติ	[Signature]	นายกเทศมนตรี



แปลนวางระวางหน้ารูปด้วย ค.ส.ต.
SCALE 1:10



รูปตัด A-A
SCALE 1:10



รูปตัดข้อต่อ
SCALE 1:10

กองช่างเทศบาลนครแม่สอด	แผ่นที่ /
แบบ วางระวางหน้ารูปด้วย	แบบเลขที่ / 2558
สำรวจเขียน	นายช่างโยธา
ออกแบบ	สถาปนิก
คำนวณตรวจ	หัวหน้างานวิศวกรรม
ผ่านตรวจ	หัวหน้าฝ่ายแบบแผนฯ
ผ่าน	ผู้อำนวยการกองช่าง
เห็นชอบ	รองปลัดเทศบาล
อนุมัติ	นายกเทศมนตรี

แบ่งงวดงาน โครงการก่อสร้างรางระบายน้ำรูปตัวยู
ถนนอินทคีรี ซอย ๓/๕

งวดที่๑ (งานสุดท้าย) งบประมาณ ๒๓๔,๐๐๐.- บาท

จะจ่ายให้เมื่อผู้รับจ้างได้ทำการก่อสร้างดังนี้

- ก่อสร้างรางระบายน้ำรูปตัวยู ลึกเฉลี่ย ๐.๕๐ เมตร ยาว ๘๕.๐๐ เมตร ถนนอินทคีรี ซอย ๓/๕

กำหนดเวลาแล้วเสร็จ ๙๐ วัน

ลงชื่อ  แบ่งงวดงาน

(นายจิตรณรงค์ วงศ์โดยหวัง)

นายช่างโยธา ๒ ว